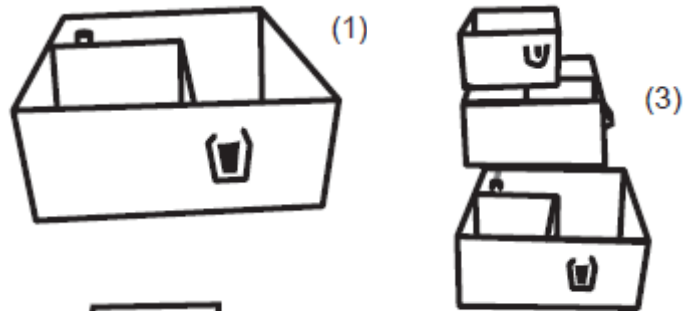


Anleitung WF6048

Schritt 1:

Wählen Sie für Ihren Brunnen eine ebene Aufstellfläche.

Stellen Sie die zweitgrößte Sektion auf eine ebene Fläche und setzen Sie kleinste Sektion darauf. Achten Sie dabei darauf, dass der Wasserschlauch durch das Plastikrohr geführt wird. Siehe Bild 1 und 2.



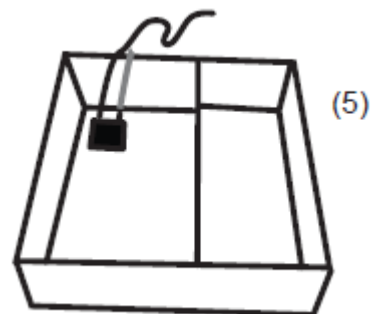
Schritt 2:

Setzen Sie die beiden oberen Sektionen auf die drittgrößte Sektion. Stellen Sie dabei wiederum sicher, dass der Wasserschlauch durch das Plastikrohr geführt wird. Siehe Bild 3 und 4.



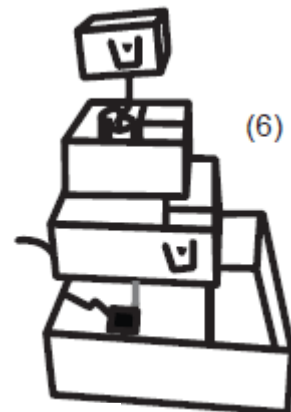
Schritt 3:

Stellen Sie die größte Sektion auf eine ebene Fläche und legen Sie die Pumpe in diese Sektion. Stellen Sie sicher, dass Sie das Pumpenkabel später seitlich aus der Aussparung im Sektionsrand herausführen können. Siehe Bild 5 und 6.



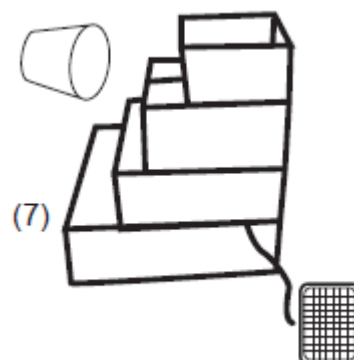
Schritt 4:

Verbinden Sie den Wasserschlauch fest mit dem Anschlussstück an der Pumpe. Führen Sie das Pumpenkabel nun seitlich aus der Aussparung im Sektionsrand heraus. Siehe Bild 6 und 7. Füllen Sie das Reservoir mit sauberem Leitungswasser und stellen Sie sicher, dass die Pumpe vollständig von Wasser bedeckt ist.



Schritt 5:

Stellen Sie das Solarpaneel in direktem Sonnenlicht auf, damit die Pumpe optimal läuft. Schließen Sie das Solarpaneel an die Pumpe an und warten Sie, bis eingeschlossene Luft der Pumpe entwichen ist. Das Solarpaneel sollte regelmäßig mit einem weichen, feuchten Lappen gereinigt werden.



Die Pumpe wird durch Wasser gekühlt, daher darf sie nicht trocken laufen! Füllen Sie regelmäßig Wasser nach!

Anleitung WF6048

Im Folgenden finden Sie Informationen zur Pflege und Wartung Ihres Brunnens.

Wir empfehlen:



Der Brunnenreiniger Fountain Safe sollte das ganze Jahr über verwendet werden. Dies wird Ihnen dabei helfen, den Pflegeaufwand zu minimieren und den Brunnen sauber zu halten, indem die Algenbildung verlangsamt oder vollständig gestoppt wird. In den kälteren Monaten sollten Sie zusätzlich unser Anti-Frost-Schutzmittel für Brunnen und Vogelbäder verwenden. Dieses senkt den Gefrierpunkt des Wassers und beugt so Frostschäden vor.



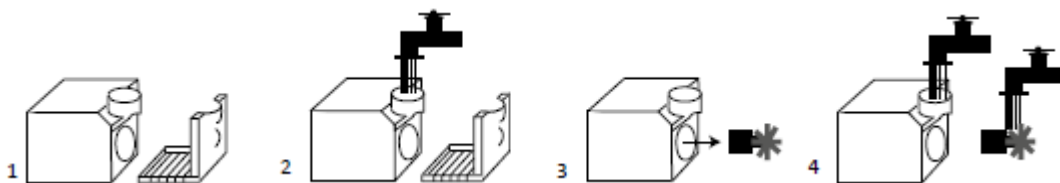
Wenn Wasser in einem Brunnen gefriert, dehnt es sich aus und kann so zu Sprüngen (materialabhängig) im Brunnen führen. Daher sollten alle Brunnen entwässert, getrocknet und abgedeckt werden, bevor Frost und Schnee Einzug halten. Die Pumpen sind nicht frostsicher und sollten daher komplett vom Brunnen entfernt und getrocknet werden und im Winter an einem warmen Ort verwahrt werden.

Wenn die Pumpe starke Geräusche abgibt, kann dies an feststehendem Schmutz (siehe: „Für eine regelmäßige Pflege der Pumpe“) oder eingeschlossener Luft liegen.

Bei eingeschlossener Luft reicht ein leichtes Klopfen oder Schütteln der unter Wasser liegenden Pumpe, um eventuelle Luftblasen zu lösen (ziehen Sie vorher den Netzstecker!).

Manchmal liegt die Pumpe zu nah am Brunnenrand und stößt daher gegen die Seiten des Brunnens. Bewegen Sie die Pumpe in diesem Fall vom Brunnenrand weg oder isolieren Sie die Pumpe mit einem kleinen Schwamm.

Für eine regelmäßige Pflege der Pumpe:



1. Ziehen Sie die Filterabdeckung ab.
2. Entfernen Sie den Filter (wenn vorhanden).
3. Öffnen Sie die Abdeckung des Impellers und entnehmen Sie vorsichtig den Impeller.
4. Lassen Sie alle Teile für ca. 8 Stunden unter sauberem Wasser getaucht liegen. Spülen Sie anschließend alle Einzelteile sorgfältig ab und setzen Sie die Teile wieder zusammen.

Pflege und Wartung:

- Reinigen Sie Ihren Brunnen in regelmäßigen Abständen und wechseln Sie regelmäßig das Wasser aus.
- Benutzen Sie keine chemischen Wasserzusätze wie z.B. Salzwasser.
- Unsere Brunnen eignen sich nicht als Lebensraum für Fische oder Pflanzen (mit Ausnahme unserer bepflanzbaren Brunnen).

Anleitung WF6048

- Benutzen Sie zur Reinigung einen weichen Lappen und ein mildes Reinigungsmittel. Benutzen Sie niemals ätzende oder bleichende Mittel oder harte Bürsten.
- Wenn Sie eine Beschädigung an der Pumpe oder am Pumpenkabel feststellen, so muss die komplette Pumpe ersetzt werden.

Brunnenwasser:

Sie können ganz normales Leitungswasser nehmen.

Wenn Sie in einer Gegend mit kalkhaltigem Wasser leben, raten wir Ihnen, das Wasser durch einen handelsüblichen Wasserfilter (z.B. von Brita) laufen zu lassen, bevor Sie das Wasser in den Brunnen geben. Dies hilft, den Brunnen kalkfrei zu halten, was bewirkt, dass die Pumpe länger und besser läuft und keine unschönen Wasserflecken entstehen.

Sie können auch destilliertes Wasser nehmen, jedoch ist dies nicht zwingend notwendig.